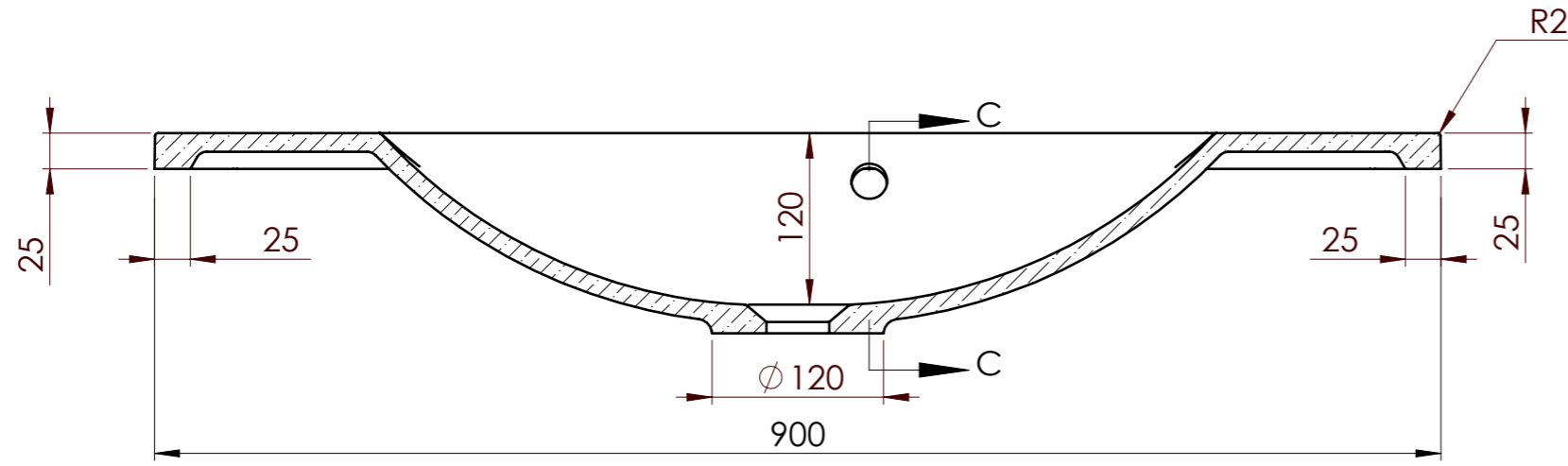
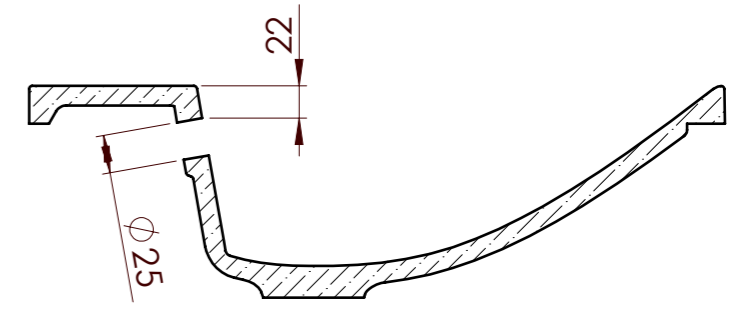


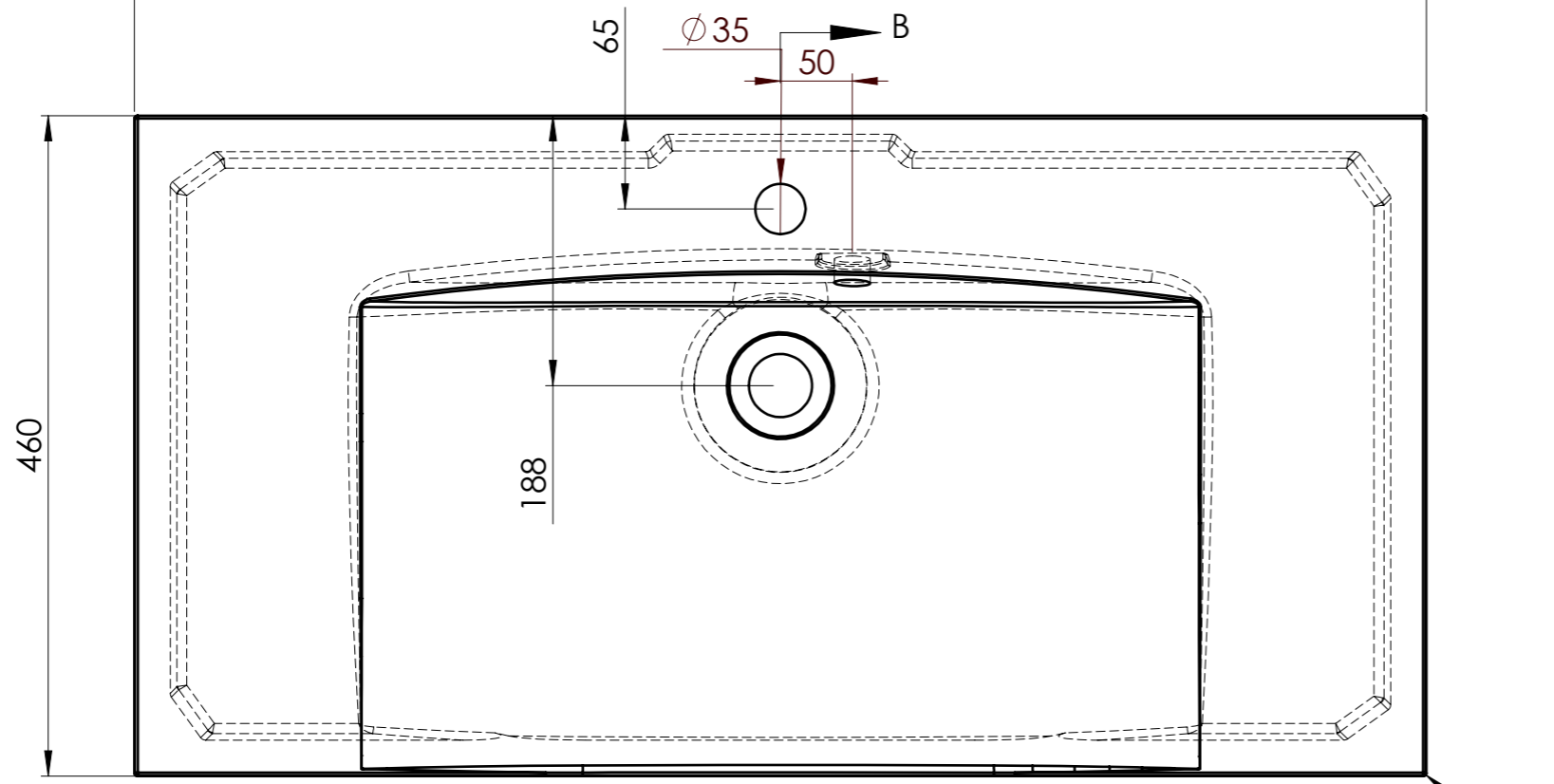
A-A (1 : 5)



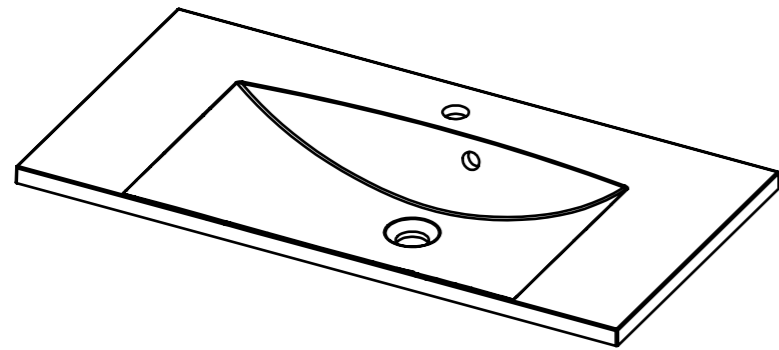
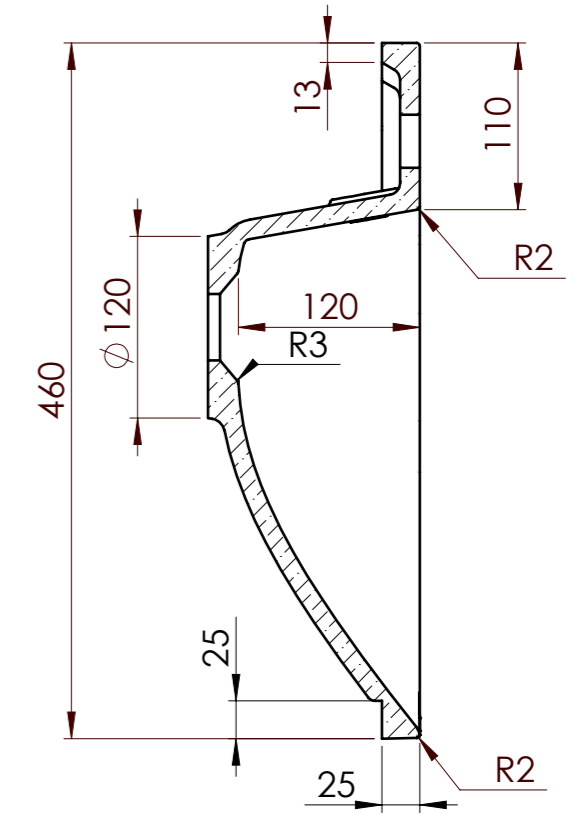
C-C (1 : 5)



900



B-B (1 : 5)



Tolerance length	+3/-0 mm	Konstruerad Av	Ritad Av	Skapad Datum	Godkänd Av	Tolerans Length (mm)	Skala	
Tolerance length granite	+1.5/-1.5 mm	Projekt ID	Kund	Titel / Benämning		+3/-0	1:10	
Tolerance Taphole Location	+3/-3 mm	Agare		MM Art.nr				
Tolerance overflowhole Location	+3/-3 mm			6121270911xx				
Tolerance plane bending	+1.5/-1.5 mm			Dimensions				
				900 x 460 / 25		Client ID	Rev	Blad
