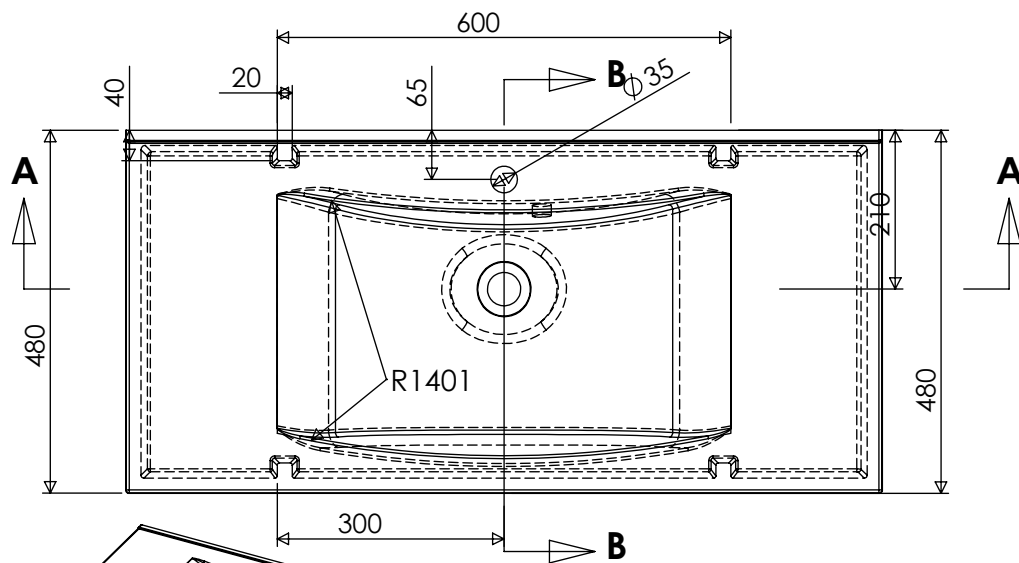
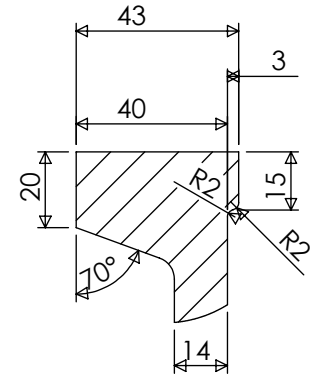
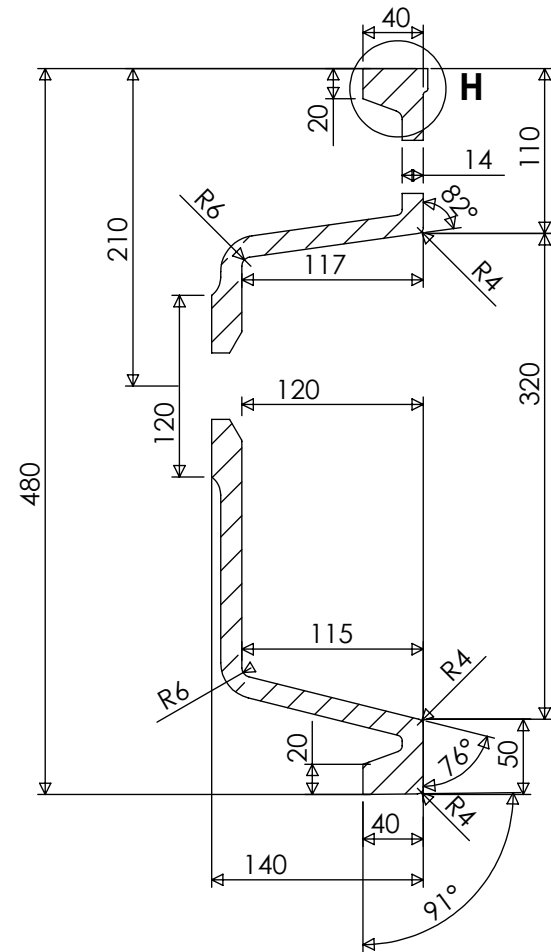


SECTION A-A



SECTION B-B



DETAIL H

Ritad	Konstr	Skala	Datum	Projekt	Filnamn
Gen.Tol.+3/-0					Ersätter
					Revision
					Ritning 1:3