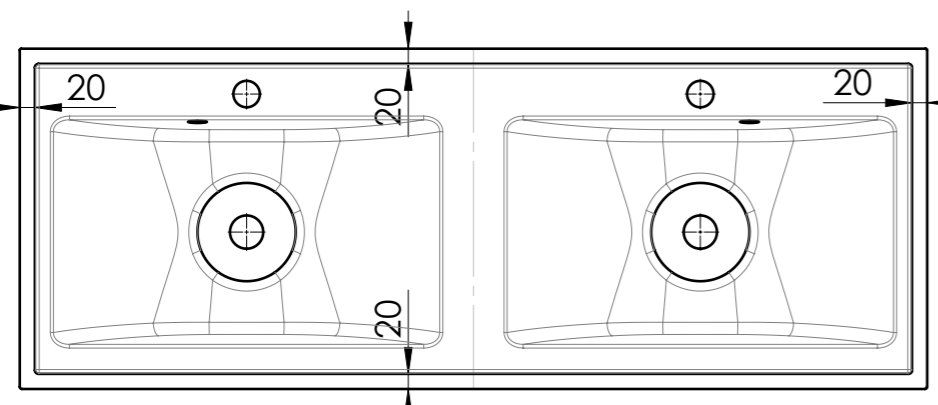
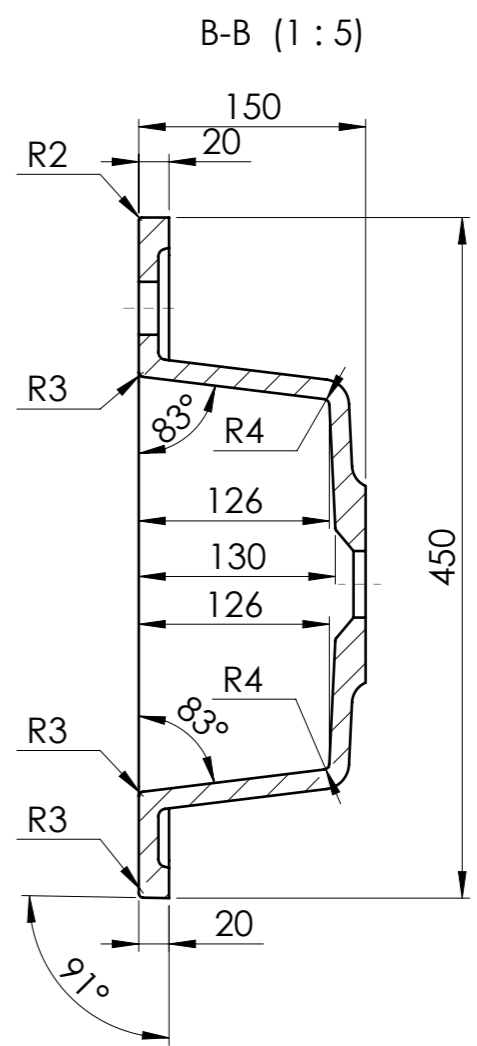
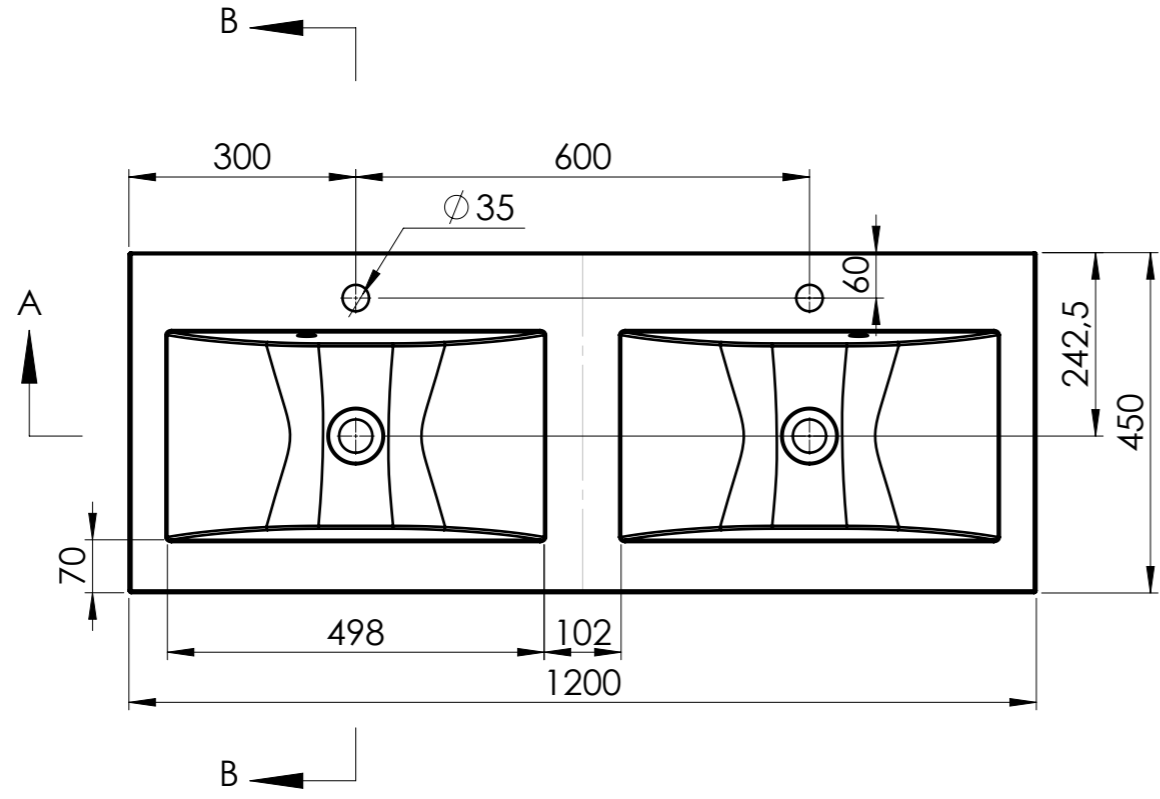
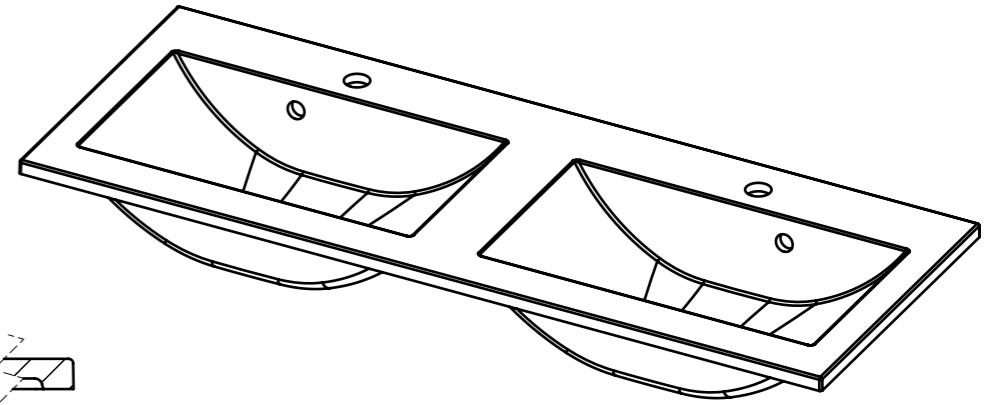
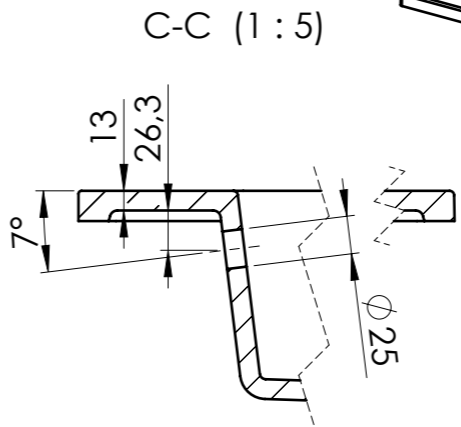
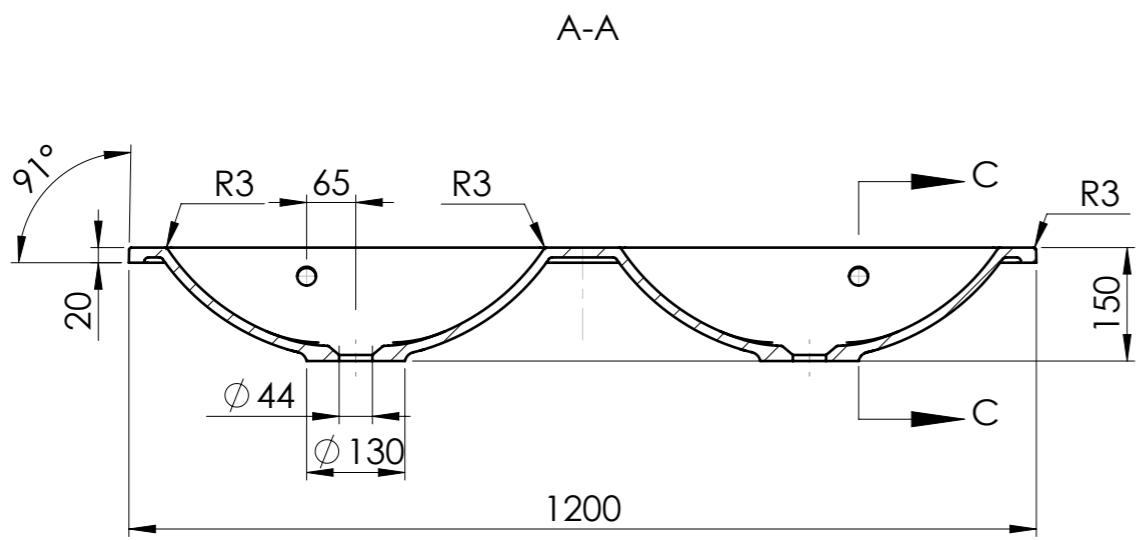


1 2 3 4 5 6 7 8

A
B
C
D
E
F

A
B
C
D
E
F



Tolerance length	+3/-0 mm	Konstruerad Av	Ritad Av	Skapad Datum	Godkänd Av	Tolerans Length (mm)	+3/-0	Skala	1:10	
Tolerance length granite	+1.5/-1.5 mm	Projekt ID	Kund	Titel / Benämning			6121291242xx			
Tolerance Taphole Location	+3/-3 mm	Agare			MM Art.nr			1200 x 450 / 14		
Tolerance overflowhole Location	+3/-3 mm				Dimensions					
Tolerance plane bending	+1.5/-1.5 mm				Client ID			Rev	1.2	Blad

1 2 3 4 5 6 7 8