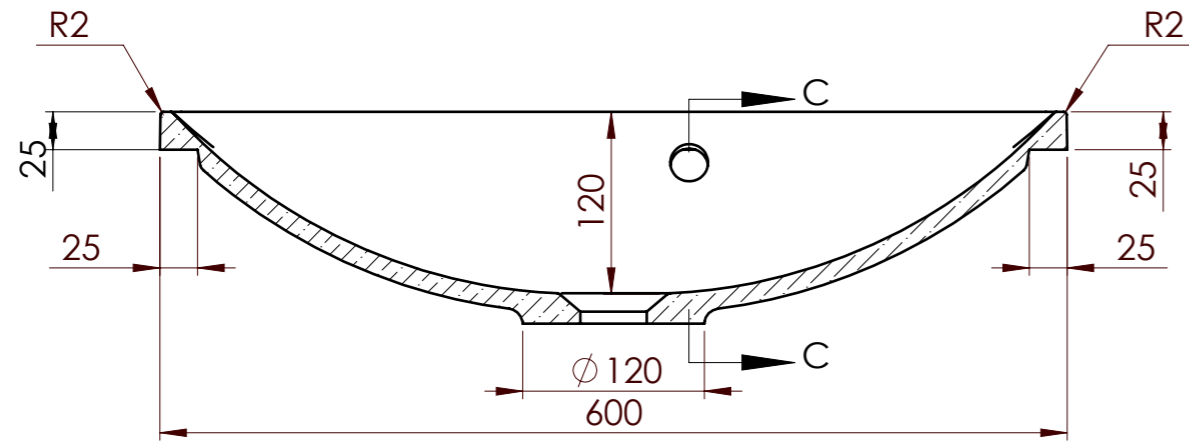
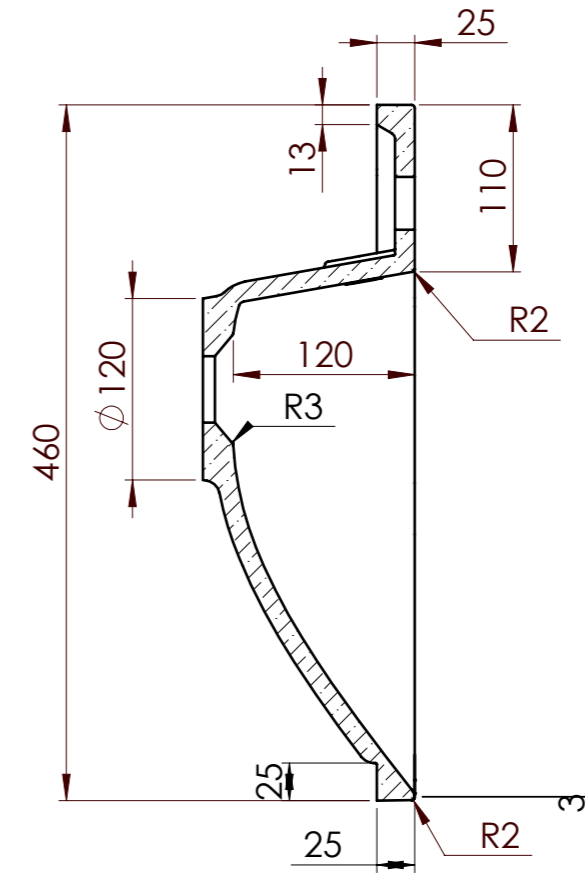
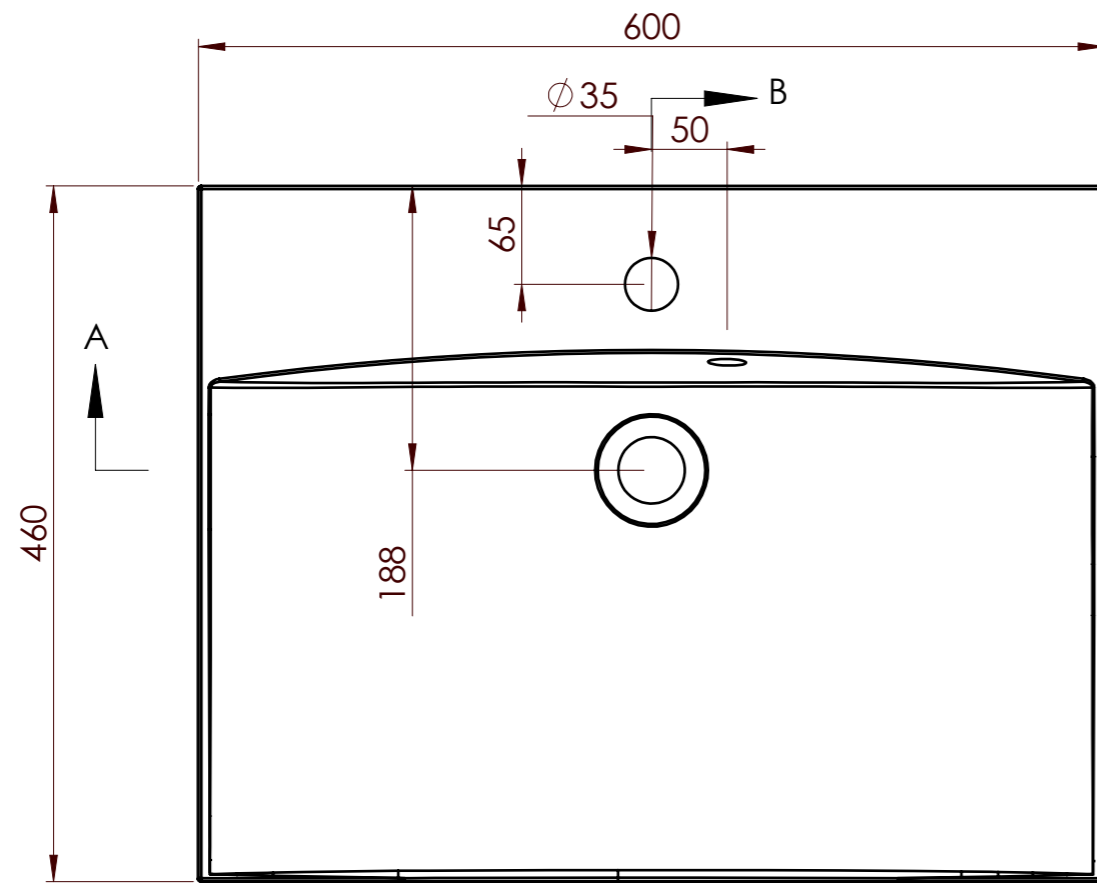
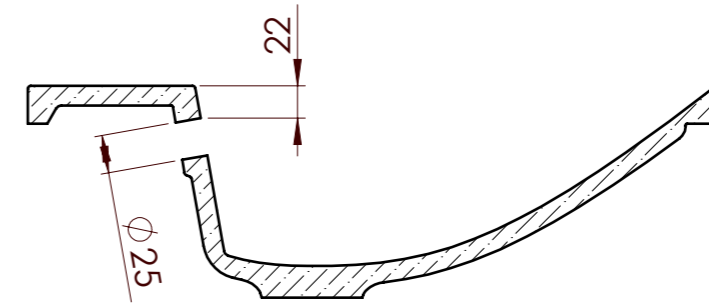


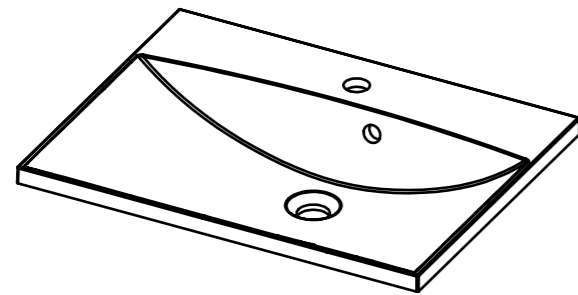
A-A (1 : 5)



C-C (1 : 5)



B-B (1 : 5)



Tolerance length	+3/-0 mm	Konstruerad Av	Ritad Av	Skapad Datum	Godkänd Av	Tolerans Length (mm)	Skala	
Tolerance length granite	+1.5/-1.5 mm	Projekt ID	Kund			+3/-0	1:10	
Tolerance Taphole Location	+3/-3 mm	Agare			Titel / Benämning			
Tolerance overflowhole Location	+3/-3 mm				MM Art.nr 6121270611xx			
Tolerance plane bending	+1.5/-1.5 mm				Dimensions 600 x 460 / 25			
					Client ID	Rev	Blad	